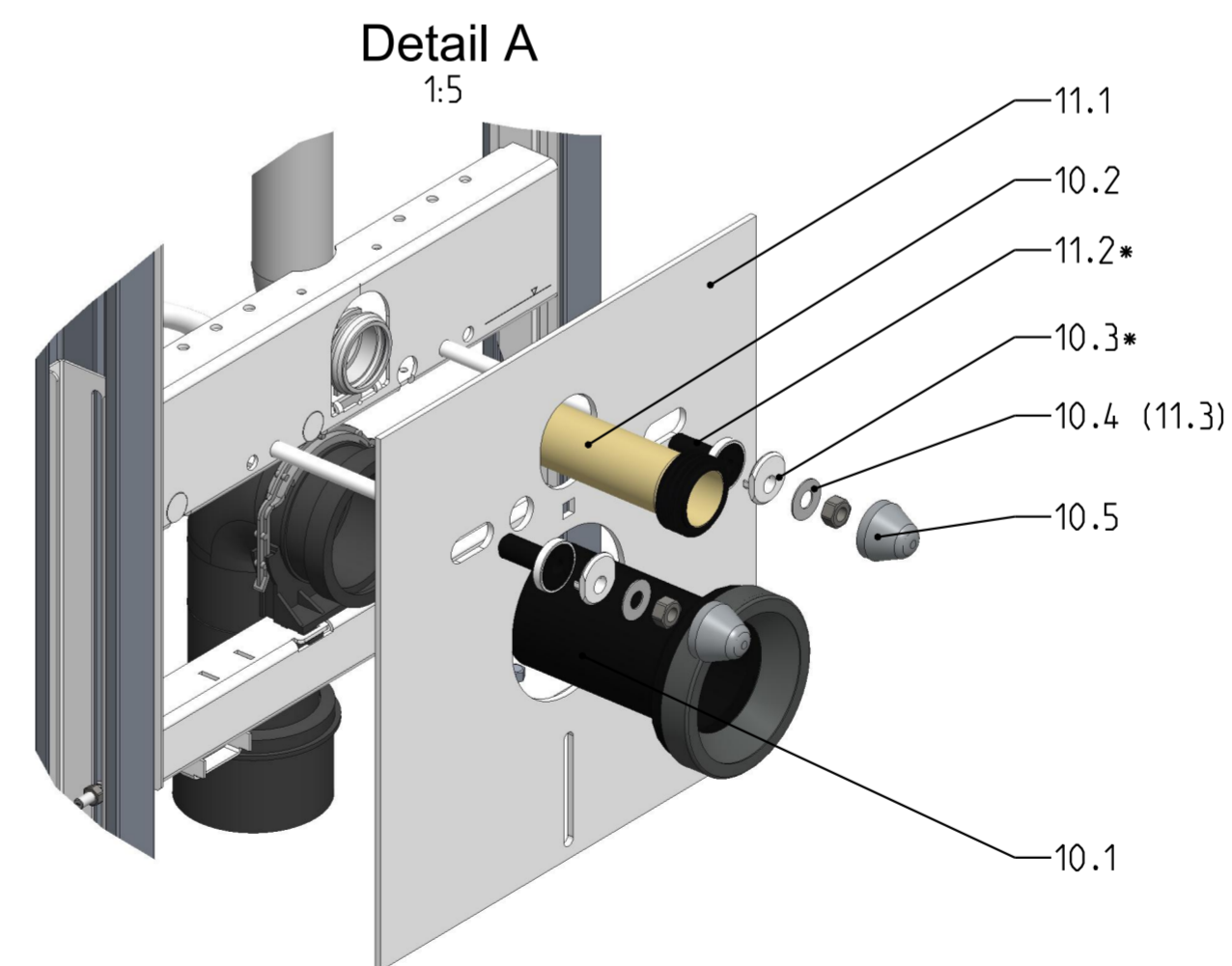


Pos-Nr.	Benennung	Stk.
1	Steher	2
2	Einschub Boden	2
3	Einschub Decke	2
4	Versteifung	1
5	GIS WC Sig 12 Geberit 461.311.00.5	1
6	Schraubverbindung - Hammerkopfschraube M8x25 - Mutter DIN934_M08 - Scheibe DIN125_M08	6
7	Schraubverbindung - Hammerkopfschraube M8x25 - Mutter DIN934_M08	8
8	Schwerlastankerbolzen M8x80	8
9	Schallschutzmatte für Boden und Decke	4
10	Geberit Anschlussgarnitur-Set: 152.426.46.1 10.1: 1 x Ablaufstutzen 10.2: 1 x Einlaufstutzen 10.3: 2 x Bundhülse 10.4: 3 x Scheibe 10.5: 2 x Abdeckkappe	1
11	Geberit Schallschutzset: 156.050.00.1 11.1: 1 x Schallschutzmatte 11.2: 2 x Schallschutzhülse 11.3: 2 x Scheibe	1



*) Pos. 10.3 ist optional. Stattdessen kann auch Pos.11.2 verwendet werden.

Maß und technische Änderungen vorbehalten. Für die Richtigkeit der Angaben, die sich auf Fremdprodukte beziehen, übernehmen wir keine Gewähr. Alle Rechte vorbehalten. Änderungen, Nachdrucke und fotomechanische Wiedergabe, auch auszugsweise, bedürfen der ausdrücklichen Genehmigung der Firma MHS Montagesysteme für Heizung und Sanitär, A-8510 Stainz.