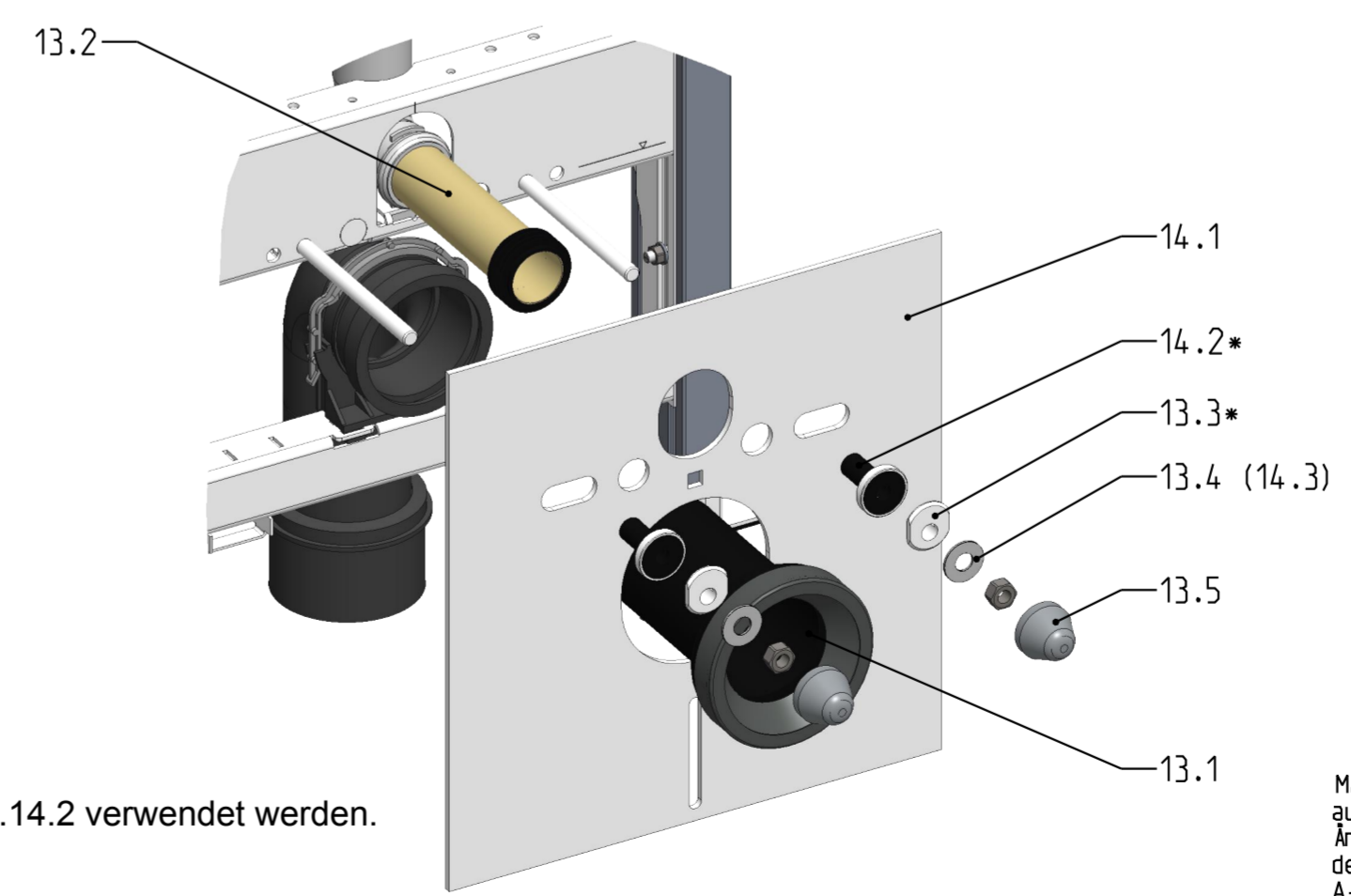


Pos-Nr.	Benennung	Stk.
1	Steher	2
2	Einschub Boden	2
3	Einschub Decke	2
4	Lüfterhalter	2
5	Holzplatte zur Lüfterbefestigung	1
6	Lüfter (Einbaukasten Silent EBKECOU)	1
7	Geberit GIS WC Sig 12 461.311.00.5	1
8	Schraubverbindung - Hammerkopfschraube M8x25 - Mutter DIN934_M08 - Scheibe DIN125_M08	6
9	Schraubverbindung - Hammerkopfschraube M8x25 - Mutter DIN934_M08	8
10	Schraubverbindung - Spannplattenschraube 4.5x20	10
11	Schwerlastankerbolzen M8x80	8
12	Schallschutzmatte für Boden und Decke	4
13	Geberit Anschlussgarnitur-Set: 152.426.46.1 13.1: 1 x Ablaufstutzen 13.2: 1 x Einlaufstutzen 13.3: 2 x Bundhülse 13.4: 3 x Scheibe 13.5: 2 x Abdeckkappe	1
14	Geberit Schallschutzset: 156.050.00.1 14.1: 1 x Schallschutzmatte 14.2: 2 x Schallschutzhülse 14.3: 2 x Scheibe	1

Detail A
1:5



*) Pos. 13.3 ist optional.
Stattdessen kann auch Pos.14.2 verwendet werden.

Maß und technische Änderungen vorbehalten. Für die Richtigkeit der Angaben, die sich auf Fremdprodukte beziehen, übernehmen wir keine Gewähr. Alle Rechte vorbehalten. Änderungen, Nachdrucke und fotomechanische Wiedergabe, auch auszugsweise, bedürfen der ausdrücklichen Genehmigung der Firma MHS Montagesysteme für Heizung und Sanitär, A-8510 Stainz.