

Pos-Nr.	Benennung
1	Kaltwasser
2	Warmwasser
3	Auslass Handbrause 1/2"
4	Unterputzkörper
5	Schwerlastankerbolzen M8x80
6	Schallschutzmatte

Alle Maße in mm. Maß und technische Änderungen vorbehalten. Für die Richtigkeit der Angaben, die sich auf Fremdprodukte beziehen, übernehmen wir keine Gewähr. Alle Rechte vorbehalten. Änderungen, Nachdrucke und fotomechanische Wiedergabe, auch auszugsweise, bedürfen der ausdrücklichen Genehmigung der Firma MHS Montagesysteme für Heizung und Sanitär, A-8510 Stainz.



Gewerbepark 11
8510 Stainz
Telefon: +43/3463/5650
Homepage: www.mhs.at
Mail: office@mhs.at

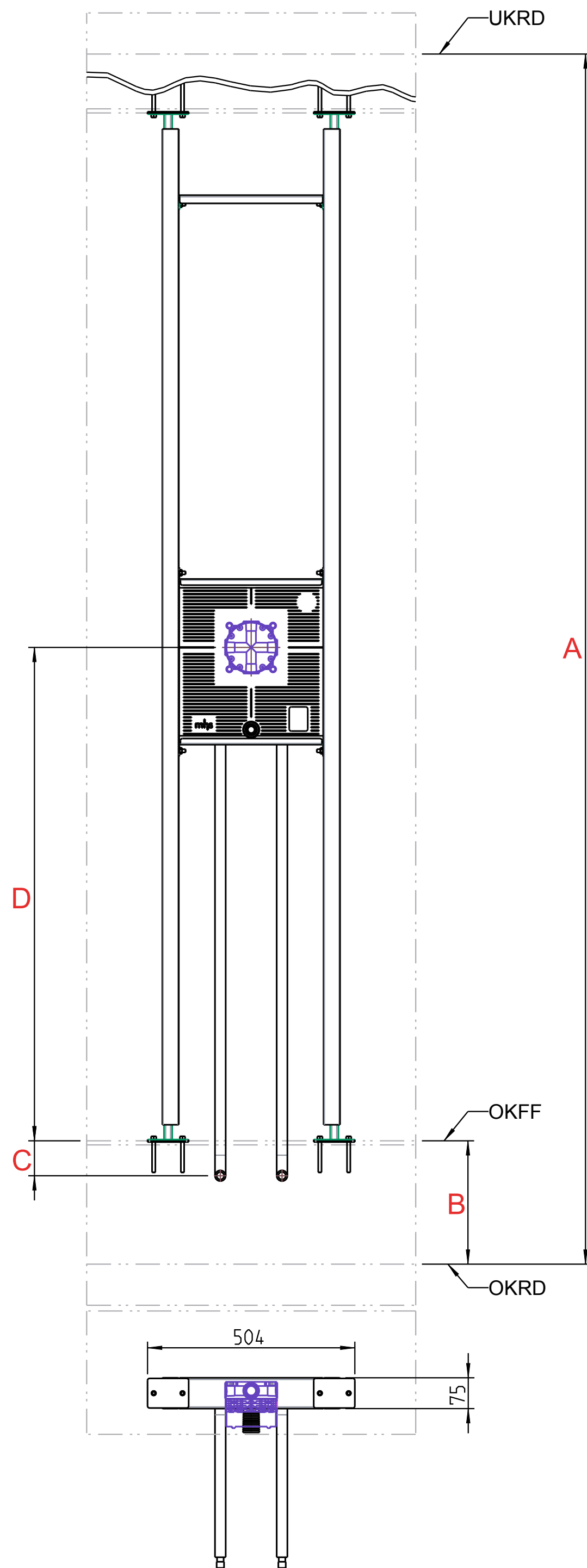
mhs GmbH
Montagesysteme für Heizung und Sanitär

M4504- Produktinformation

Bezeichnung:

PAM/DUU/Brause Mittig

V1



Bestelldaten:	
Typ:	M4504
Menge:	
A Rohbaulichte:	
B Fußbodenaufbau:	
C Rohrleitungsanschluss:	
D Höhe-Unterputzkörper:	
Einrichtungsgegenstände (Fabrikat und Type):	
Unterputzkörper:	

Alle Maße in mm. Maß und technische Änderungen vorbehalten. Für die Richtigkeit der Angaben, die sich auf Fremdprodukte beziehen, übernehmen wir keine Gewähr. Alle Rechte vorbehalten. Änderungen, Nachdrucke und fotomechanische Wiedergabe, auch auszugsweise, bedürfen der ausdrücklichen Genehmigung der Firma MHS Montagesysteme für Heizung und Sanitär, A-8510 Stainz.