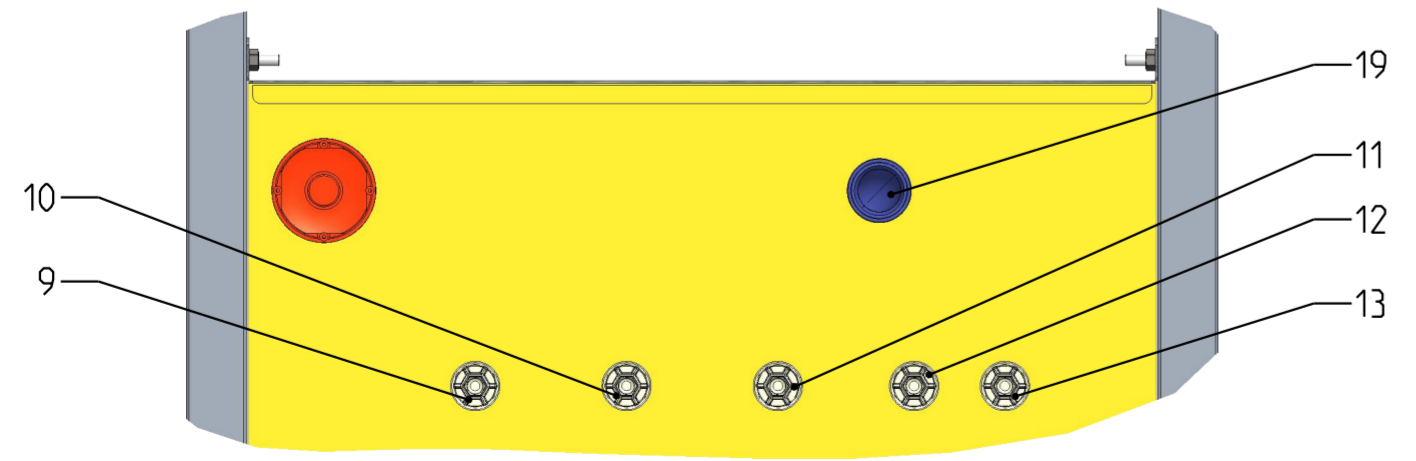
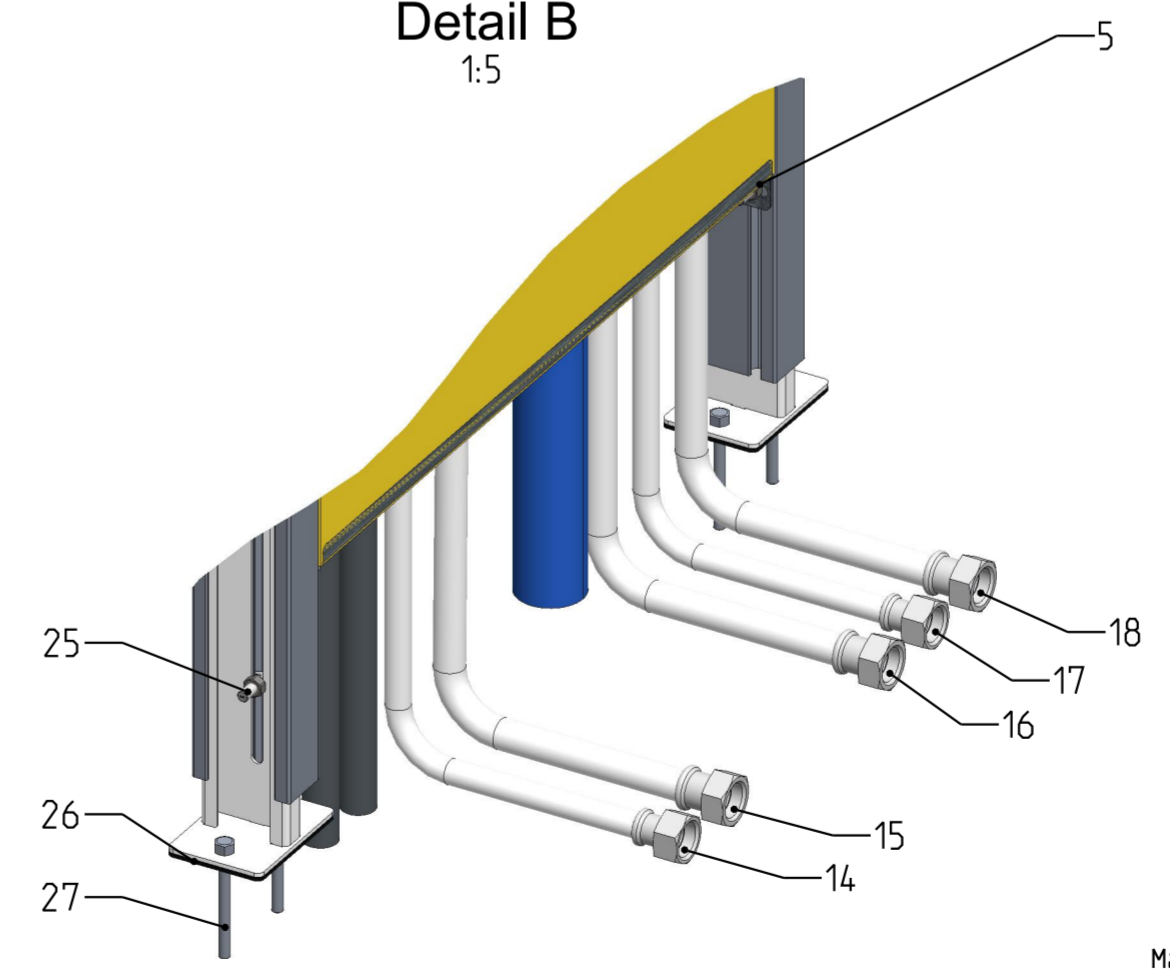


Detail A
1:5



Detail B
1:5



| Pos-Nr. | Benennung | Stk. |
|---------|--|------|
| 1 | Steher | 2 |
| 2 | Einschub Boden | 2 |
| 3 | Einschub Decke | 2 |
| 4 | Speichertraverse SP600 | 1 |
| 5 | Boxhalter | 2 |
| 6 | Unibox Danfoss Termix ATBTD 100/5 und 150/5 | 1 |
| 7 | Leerrohr für E-Dose für Speicher | 1 |
| 8 | Leerrohr für E-Dose für Waschmaschine | 1 |
| 9 | Rücklauf Auslass 3/4" | 1 |
| 10 | Warmwasserauslass 3/4" | 1 |
| 11 | Kaltwasserauslass 3/4" | 1 |
| 12 | Vorlauf Auslass 3/4" | 1 |
| 13 | Kaltwasserauslass 3/4" | 1 |
| 14 | Rücklauf Anschluss 3/4" | 1 |
| 15 | Warmwasseranschluss 3/4" | 1 |
| 16 | Kaltwasseranschluss 3/4" | 1 |
| 17 | Vorlauf Anschluss 3/4" | 1 |
| 18 | Kaltwasseranschluss 3/4" | 1 |
| 19 | Abfluss DN30 | 1 |
| 20 | HL400 | 1 |
| 21 | Anschluss 1/2" für Waschmaschine | 1 |
| 22 | Zählerstrecke für Warmwasser | 1 |
| 23 | Zählerstrecke für Kaltwasser | 1 |
| 24 | Absperrventil | 2 |
| 25 | Schraubverbindung - Hammerkopfschraube M8x25 - Mutter DIN934_M08 | 20 |
| 26 | Schallschutzmatte für Boden und Decke | 4 |
| 27 | Schwerlastankerbolzen M8x80 | 8 |

Maß und technische Änderungen vorbehalten. Für die Richtigkeit der Angaben, die sich auf Fremdprodukte beziehen, übernehmen wir keine Gewähr. Alle Rechte vorbehalten. Änderungen, Nachdrucke und fotomechanische Wiedergabe, auch auszugsweise, bedürfen der ausdrücklichen Genehmigung der Firma MHS Montagesysteme für Heizung und Sanitär, A-8510 Stainz.