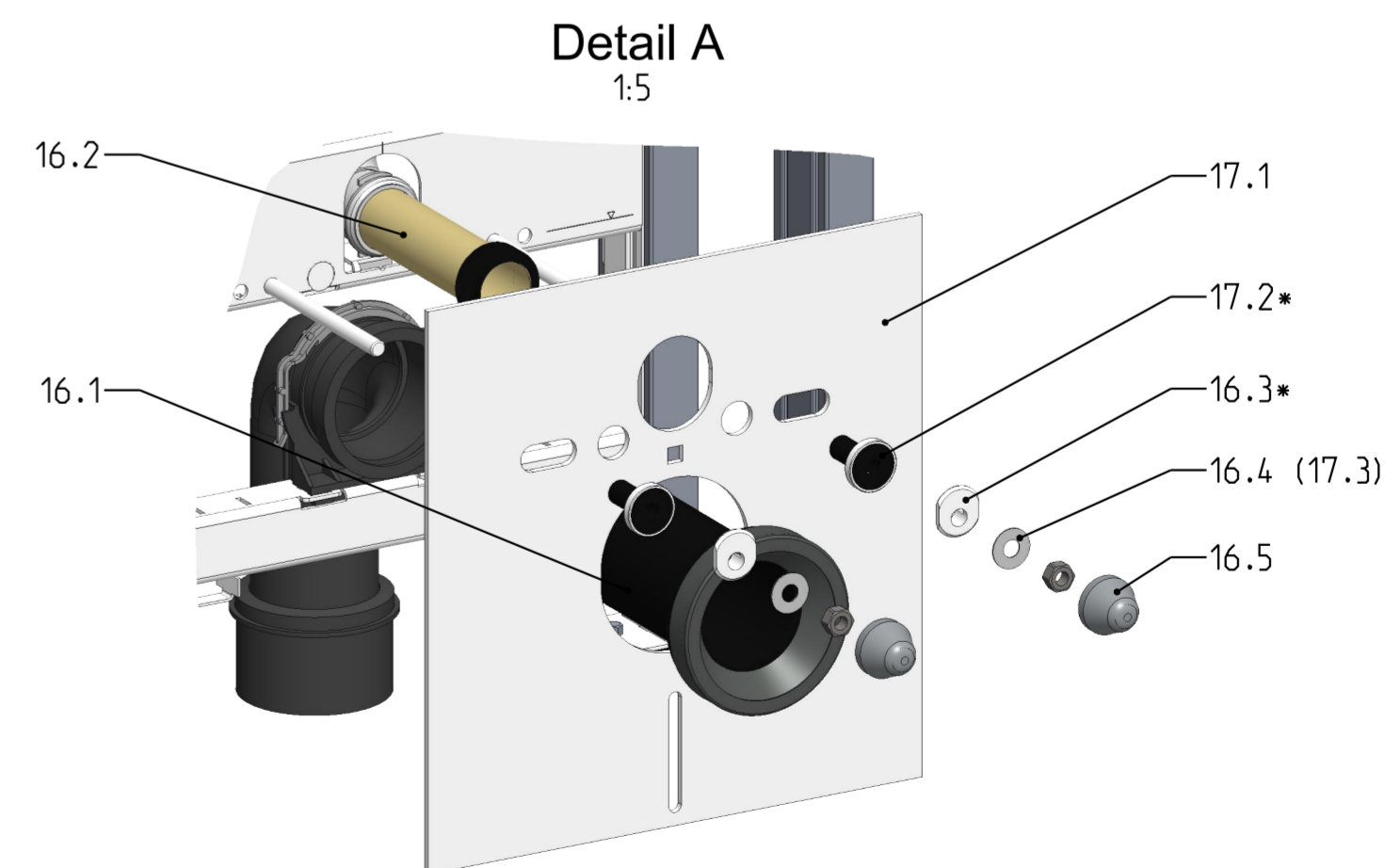


Pos-Nr.	Benennung	Stk.
1	Steher außen	2
2	Steher innen	2
3	Einschub Boden	4
4	Einschub Decke	2
5	Verbindungsblech	6
6	Versteifung	2
7	Montageblech	2
8	Montageblech	2
9	Versteifung	2
10	GIS WC Sig 12 Geberit 461.311.00.5	1
11	Schraubverbindung - Hammerkopfschraube M8x25 - Mutter DIN934_M08 - Scheibe DIN125_M08	6
12	Schraubverbindung - Hammerkopfschraube M8x25 - Mutter DIN934_M08	40
13	Schraubverbindung Flachrundschrabe DIN603 M8x20 mit Scheibe und Mutter	2
14	Schallschutzmatte für Boden und Decke	6
15	Schwerlastankerbolzen M8x80	12
16	Geberit Anschlussgarnitur-Set: 152.426.46.1 16.1: 1 x Ablaufstutzen 16.2: 1 x Einlaufstutzen 16.3: 2 x Bundhülse 16.4: 3 x Scheibe 16.5: 2 x Abdeckkappe	1
17	Geberit Schallschutzset: 156.050.00.1 17.1: 1 x Schallschutzmatte 17.2: 2 x Schallschutzhülse 17.3: 2 x Scheibe	1



\*) Pos. 16.3 ist optional. Stattdessen kann auch Pos. 17.2 verwendet werden.

Maß und technische Änderungen vorbehalten. Für die Richtigkeit der Angaben, die sich auf Fremdprodukte beziehen, übernehmen wir keine Gewähr. Alle Rechte vorbehalten. Änderungen, Nachdrucke und fotomechanische Wiedergabe, auch auszugsweise, bedürfen der ausdrücklichen Genehmigung der Firma MHS Montagesysteme für Heizung und Sanitär, A-8510 Stainz.