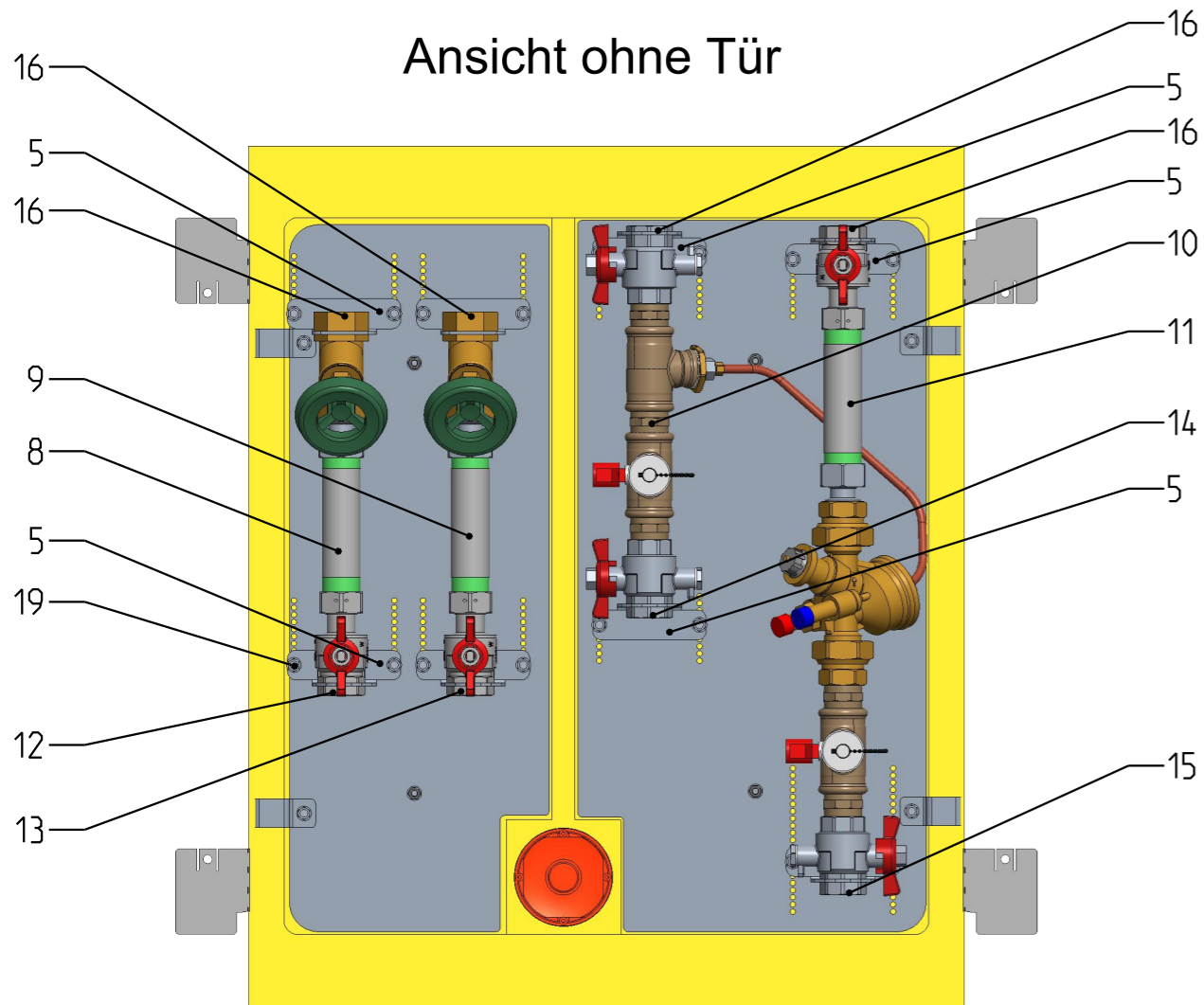
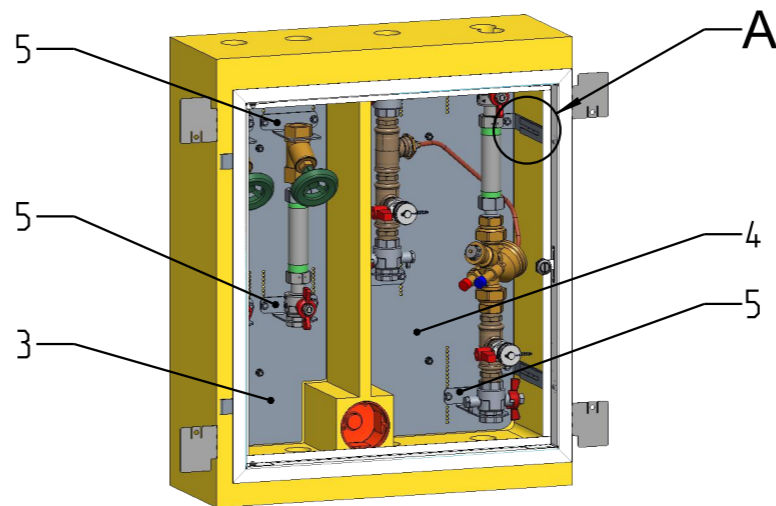


Ansicht ohne Tür



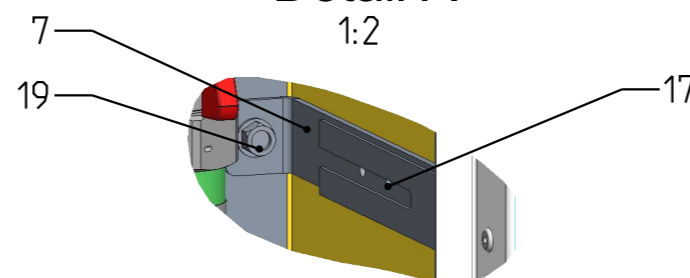
Ansicht ohne Türblatt

1:10

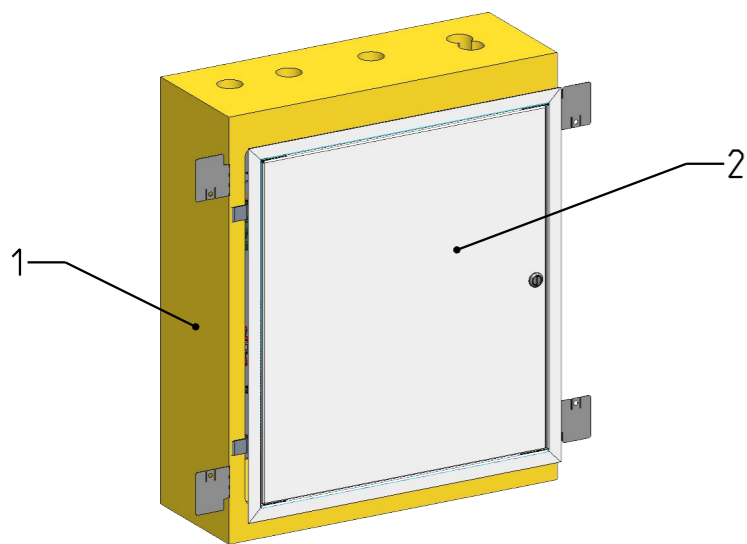


Detail A

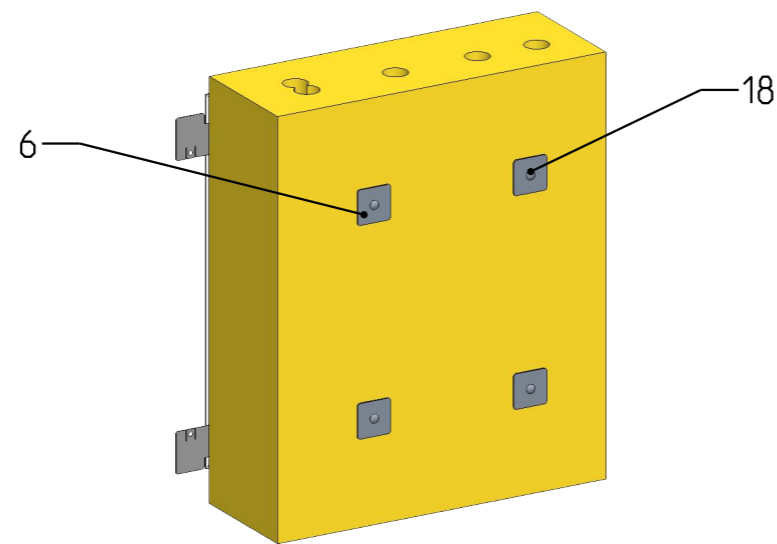
1:2



1:10



1:10



Pos-Nr.	Benennung	Stk.
1	Unibox M0914 Schaumkörper mit Befestigungsblechen	1
2	Tür mit Rahmen	1
3	Grundplatte 1	1
4	Grundplatte 2	1
5	Halteblech	8
6	Halteblech-Gegenstück	4
7	Halteblech Tür	4
8	Kaltwasserstrang	1
9	Warmwasserstrang	1
10	Strang-Vorlauf	1
11	Strang-Rücklauf	1
12	Kaltwasseranschluss 3/4"	1
13	Warmwasseranschluss 3/4"	1
14	Vorlauf Anschluss 3/4"	1
15	Rücklauf Anschluss 3/4"	1
16	Anschluss 3/4"	4
17	Linsenschraube DIN 7500C M5x12, selbstschneidend	12
18	Schraubverbindung - Flachrundschraube DIN603_M5x35 - Mutter DIN934_M05 - Scheibe DIN125_M05	4
19	Selbstbohrschraube 4,2x13 DIN7504	20

Maß und technische Änderungen vorbehalten. Für die Richtigkeit der Angaben, die sich auf Fremdprodukte beziehen, übernehmen wir keine Gewähr. Alle Rechte vorbehalten. Änderungen, Nachdrucke und fotomechanische Wiedergabe, auch auszugsweise, bedürfen der ausdrücklichen Genehmigung der Firma MHS Montagesysteme für Heizung und Sanitär, A-8510 Stainz.