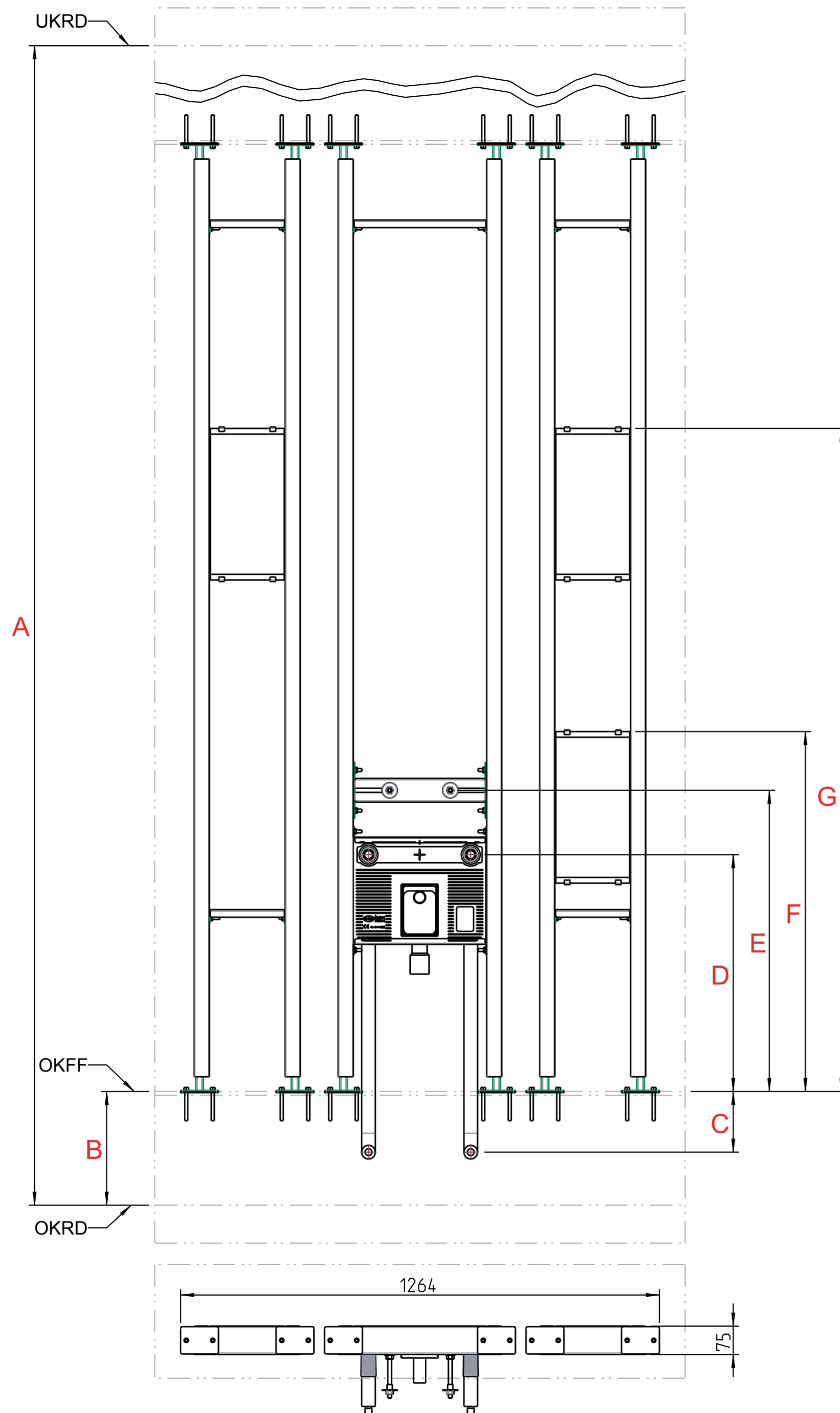


Pos-Nr.	Benennung
1	Kaltwasser
2	Warmwasser
3	Kaltwasseranschluss 1/2"
4	Warmwasseranschluss 1/2"
5	Geberit 151.125.00.1
6	Traverse WT211 für Waschtischbefestigung
7	Holzplatte für Stützgriffbefestigung
8	Schwerlastankerbolzen M8x80
9	Schallschutzmatte

Alle Maße in mm. Maß und technische Änderungen vorbehalten. Für die Richtigkeit der Angaben, die sich auf Fremdprodukte beziehen, übernehmen wir keine Gewähr. Alle Rechte vorbehalten. Änderungen, Nachdrucke und fotomechanische Wiedergabe, auch auszugsweise, bedürfen der ausdrücklichen Genehmigung der Firma MHS Montagesysteme für Heizung und Sanitär, A-8510 Stainz.



Bestelldaten:

Typ:	M3714
Menge:	
<input type="checkbox"/> A Rohbaulichte:	
<input type="checkbox"/> B Fußbodenaufbau:	
<input type="checkbox"/> C Rohrleitungsanschluss:	
<input type="checkbox"/> D Achse-Wasseranschluss:	
<input type="checkbox"/> E Waschtisch-Bolzenhöhe:	
<input type="checkbox"/> F Höhe Oberkante Holzplatte 1:	
<input type="checkbox"/> G Höhe Oberkante Holzplatte 2:	
Einrichtungsgegenstände (Fabrikat und Type):	

Alle Maße in mm. Maß und technische Änderungen vorbehalten. Für die Richtigkeit der Angaben, die sich auf Fremdprodukte beziehen, übernehmen wir keine Gewähr. Alle Rechte vorbehalten. Änderungen, Nachdrucke und fotomechanische Wiedergabe, auch auszugsweise, bedürfen der ausdrücklichen Genehmigung der Firma MHS Montagesysteme für Heizung und Sanitär, A-8510 Stainz.



Gewerbepark 11
8510 Stainz
Telefon: +43/3463/5650
Homepage: www.mhs.at
Mail: office@mhs.at

mhs GmbH
Montagesysteme für Heizung und Sanitär

M3714 - Bestellformular

Bezeichnung:

PAM/WTUPSU/2xStützgriffbefestigung separat

V1