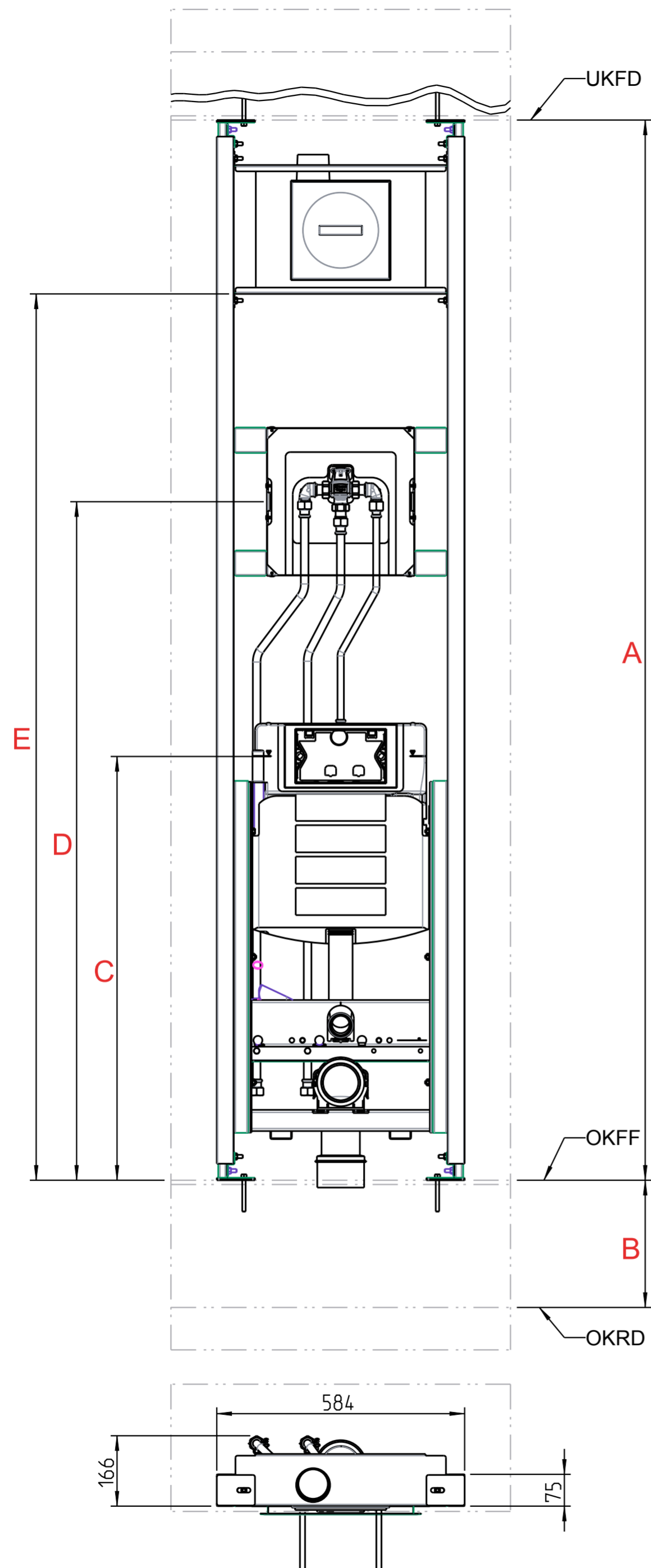


Pos-Nr.	Benennung
1	Unterputzspülkasten
2	Holzplatte zur Lüfterbefestigung
3	WC-Lüfter
4	Frischwasserspülbox 2
5	ESBE VTA322
6	Warmwasseranschluss 3/4" IG
7	Kaltwasseranschluss 3/4" IG
8	Wasseranschluss-WC Edelstahlrohr DA15 1.4401
9	Edelstahlrohr DA18 1.4401
10	Schallschutz-/WC-Anschlussset
11	Schwerlastankerbolzen M8x80
12	Schallschutzmatte

Alle Maße in mm. Maß und technische Änderungen vorbehalten. Für die Richtigkeit der Angaben, die sich auf Fremdprodukte beziehen, übernehmen wir keine Gewähr. Alle Rechte vorbehalten. Änderungen, Nachdrucke und fotomechanische Wiedergabe, auch auszugsweise, bedürfen der ausdrücklichen Genehmigung der Firma MHS Montagesysteme für Heizung und Sanitär, A-8510 Stainz.



Bestelldaten:

Typ:	M0164
Menge:	
A Raumhöhe:	
B Fußbodenaufbau:	
C Meterrisshöhe:	
D Frischwasserboxhöhe:	
E Lüfterhöhe:	
Einrichtungsgegenstände (Fabrikat und Type):	
- Gberit GIS WC Sig 12 461.311.00.5	
- Lüftung: Wernig ECO80 nur Unterputzgehäuse	

Alle Maße in mm. Maß und technische Änderungen vorbehalten. Für die Richtigkeit der Angaben, die sich auf Fremdprodukte beziehen, übernehmen wir keine Gewähr. Alle Rechte vorbehalten. Änderungen, Nachdrucke und fotomechanische Wiedergabe, auch auszugsweise, bedürfen der ausdrücklichen Genehmigung der Firma MHS Montagesysteme für Heizung und Sanitär, A-8510 Stainz.