

Produktinformation



Modul: M8114

Matchcode:

PAM/SPDanfossTermixATBTD/5Rohre/KWEingang-DA22-WM/VL-DA18/KWAusgang-DA22/WW-DA22/RL-DA18/2x EDoseLeer/Z2/A2



Beschreibung

- Speicher Danfoss Termix mit Speicherbefestigung inkl. selbsttragender raumhoher Konstruktion (Aluminium / Stahl verzinkt)
- für Trockenbau Montage

Power Application Modul

- Konstruktion Aluminium bzw. Stahl verzinkt
- statisch bestimmt laut gültigen Regelwerken
- Speicher bis 250 Liter
- Ausschubbereich am Boden 0-300mm
- Ausschubbereich an der Decke 0-500mm
- Höhenverstellbare Gleitelemente zum sicheren Montageausgleich
- Lichte Rohbauhöhe von 2500-3300mm
- Inkl. Befestigungsmaterial und Schallentkoppelung an den Befestigungspunkten
- Einbautiefe min. 75mm
- Gesamteinbaubreite 682mm

Modul-abmessungen (HxBxT)

2500 x 682 x 75mm

Produktbeschreibung

Boxsystem:

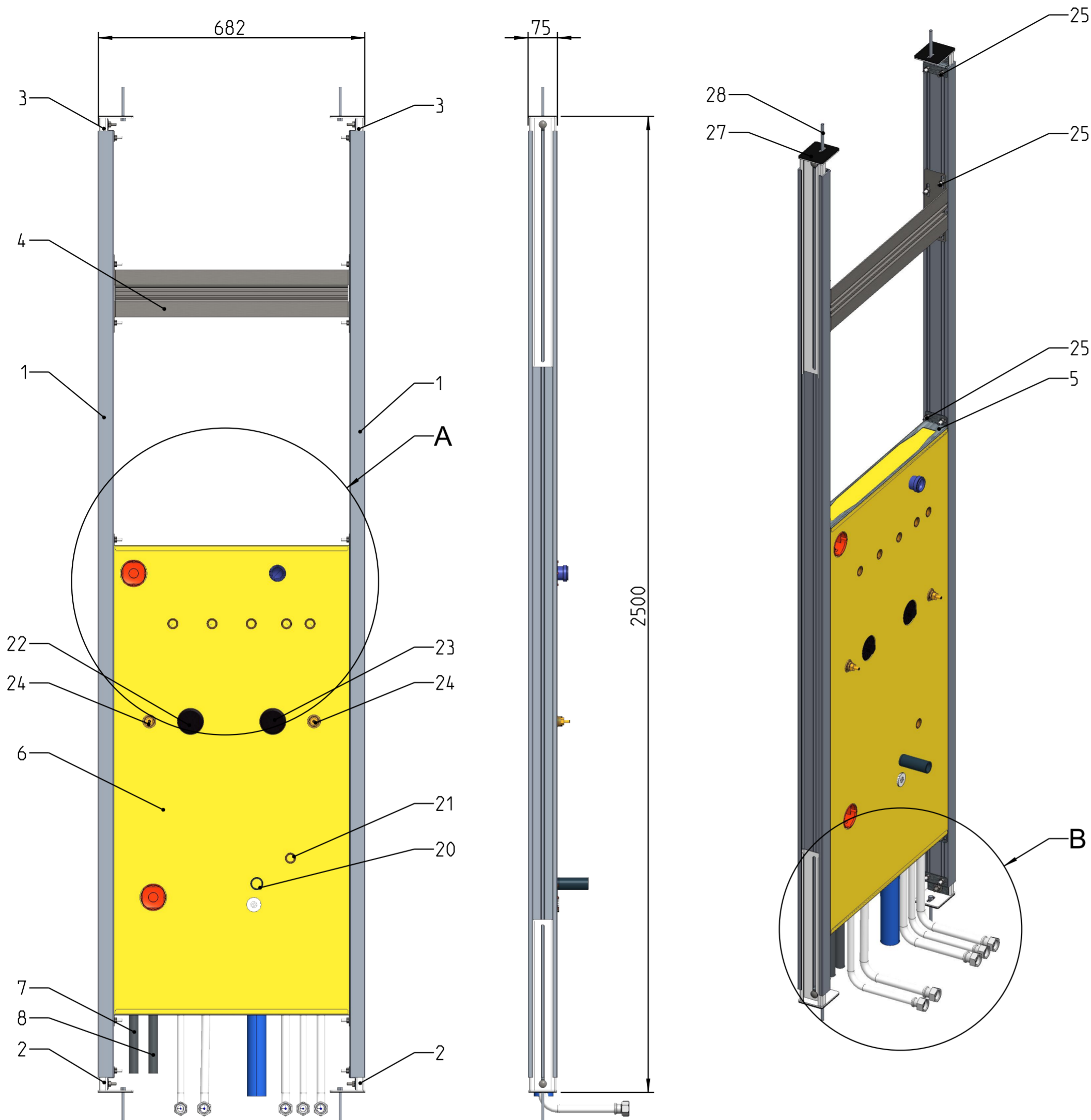
- Unibox Danfoss Termix ATBTD 100/5 und 150/5
- Speicher WM+2E-Dose
- Ausführung: 4 – Standard isoliert
- Boxstärke: 70mm
- Rohrtyp: Edelstahl DA 18mm bzw. 22mm
- 5 x Auslässe Wandwinkel ¾“
- 1 x ½“ WM-Anschluss laut Herstellerangaben
- UP-Ventil: 2 Stück Zählergrundgehäuse Techem Strecke 2 koaxial ohne Sichtteile inkl. Absperrventil ¾“ ohne Sichtteil 2 Stück
- Rohr: Edelstahl 1.4401
- Rohrende mit Innengewinde ¾“
- oder nach Wahl Verbundrohr Kunststoff DA20mm bzw. 25mm
- Abfluss: Durchmesser 50mm bzw. Durchmesser 30mm
- Elektro-Anschluss 2 x Leerrohr FXP DN25 für Speicher und Waschmaschine
- Waschmaschinen Siphon HL400 inkl. Bauschutz
- Merkmale:
 - Set: Langmuffe/Abzweiger
 - Bauschutzstopfen Anschlusswinkel
 - Bauschutzabdeckungen Gerätesiphon Waschmaschine
 - Bauschutzabdeckung Zähler Absperrung

Speicherbefestigung:

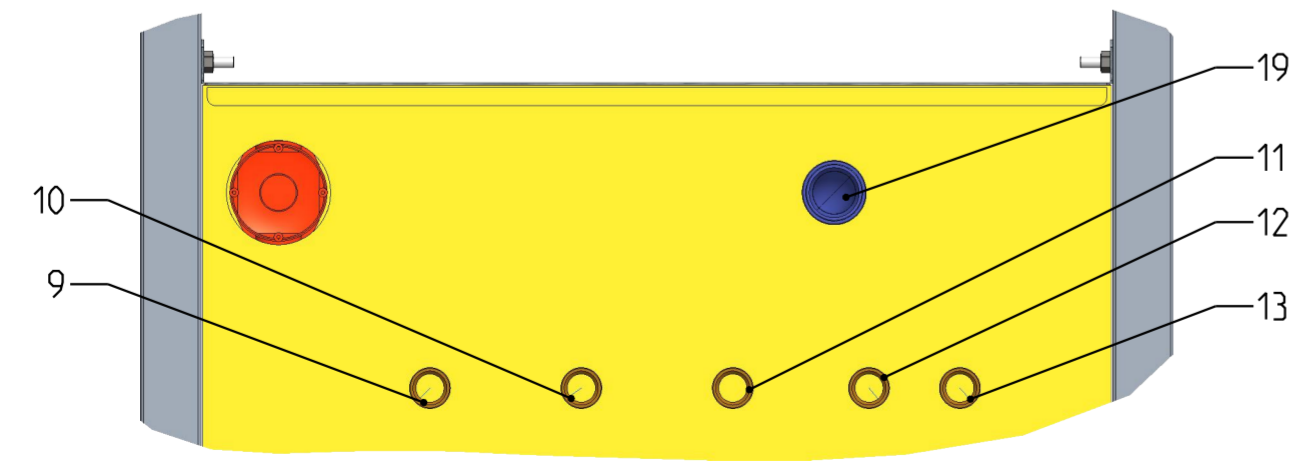
- Matchcode: SP600
- Inkl. Befestigungszubehör

Maß und technische Änderungen vorbehalten. Für die Richtigkeit der Angaben, die sich auf Fremdprodukte beziehen, übernehmen wir keine Gewähr. Alle Rechte vorbehalten. Änderungen, Nachdrucke und fotomechanische Wiedergabe, auch auszugsweise, bedürfen der ausdrücklichen Genehmigung der Firma MHS Montagesysteme für Heizung und Sanitär, A-8510 Stainz.

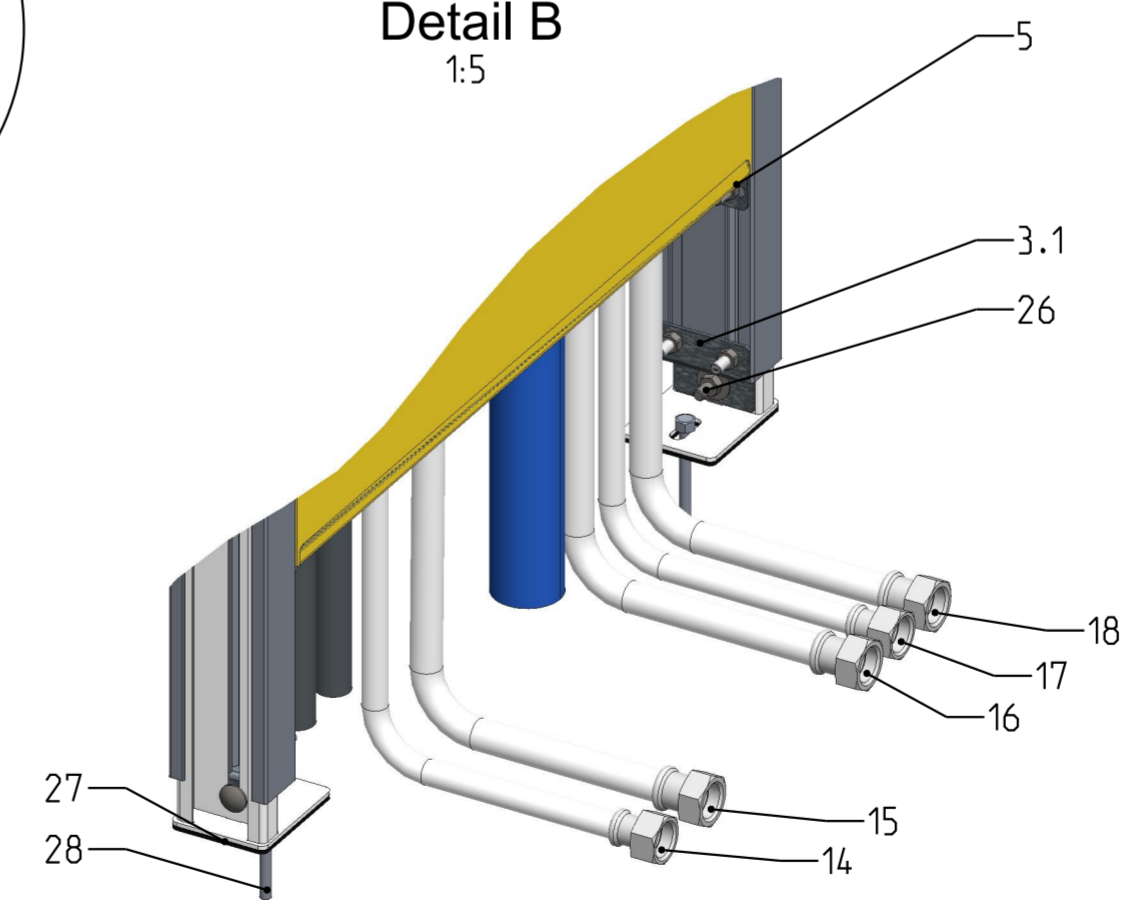
Version: V3
Stand: Mai 2021



Detail A
1:5



Detail B
1:5



Pos-Nr.	Benennung	Stk.
1	Steherprofil	2
2	Einschub Boden	2
3	Einschub Decke	2
3.1	Montagewinkel Moduleinschub	4
4	Speichertraverse SP600	1
5	Boxhalter	2
6	Unibox Danfoss Termix ATBD 100/5 und 150/5	1
7	Leerrohr für E-Dose für Speicher	1
8	Leerrohr für E-Dose für Waschmaschine	1
9	Rücklauf Auslass 3/4"	1
10	Warmwasserauslass 3/4"	1
11	Kaltwasserauslass 3/4"	1
12	Vorlauf Auslass 3/4"	1
13	Kaltwasserauslass 3/4"	1
14	Rücklauf Anschluss 3/4"	1
15	Warmwasseranschluss 3/4"	1
16	Kaltwasseranschluss 3/4"	1
17	Vorlauf Anschluss 3/4"	1
18	Kaltwasseranschluss 3/4"	1
19	Abfluss DN30	1
20	HL400	1
21	Anschluss 1/2" für Waschmaschine	1
22	Zählerstrecke für Warmwasser	1
23	Zählerstrecke für Kaltwasser	1
24	Absperrventil	2
25	Schraubverbindung - Flachrundschrabe hoch - Mutter DIN6923_M8	24
26	Schraubverbindung - Flachrundschrabe niedrig - Mutter DIN6923_M8	4
27	Schallschutzmatte für Boden und Decke	4
28	Schwerlastankerbolzen M8x80	4

Maß und technische Änderungen vorbehalten. Für die Richtigkeit der Angaben, die sich auf Fremdprodukte beziehen, übernehmen wir keine Gewähr. Alle Rechte vorbehalten. Änderungen, Nachdrucke und fotomechanische Wiedergabe, auch auszugsweise, bedürfen der ausdrücklichen Genehmigung der Firma MHS Montagesysteme für Heizung und Sanitär, A-8510 Stainz.