



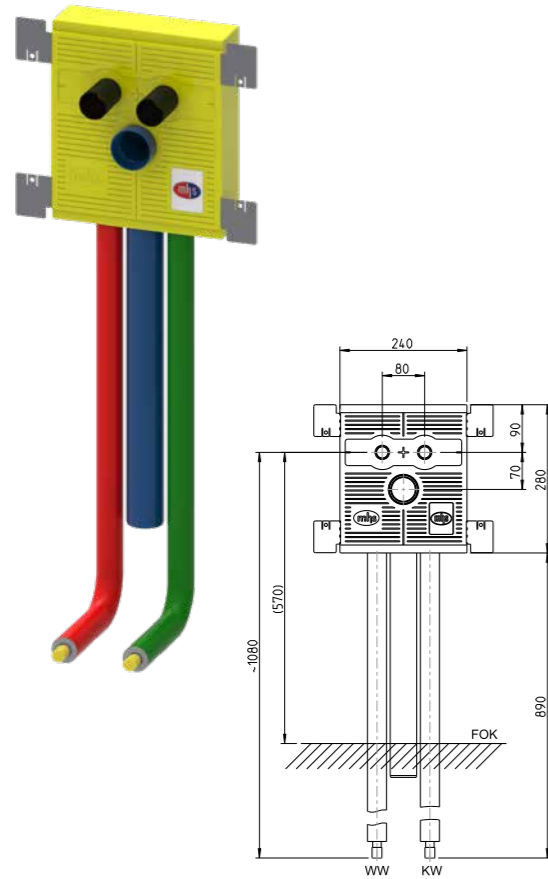
PROMPT LIEFERBAR – UNSER

LAGER SORTIMENT

UNIBOX Waschtisch

Wandwinkelabstand 80mm

Figur 201

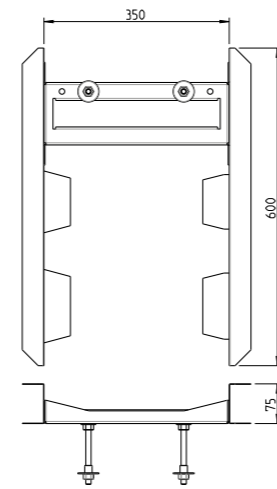


Rohrwerkstoff	Dimension	Teilenummer
Rehau Stabil	da16	20141RA5po0a00
Viega Raxofix	da16	20141VR5po0a00
Uponor MLC	da16	20141ML5po0a00
Radopress	da16	20141RP5po0a00
Kelit Kelox	da16	20141KE5po0a00
Geberit Mepla	da16	20141ME5gs0a00
Geberit Mepla	da20	20142ME5po0a00
JRG Sanipex MT	da16	20141MT5po0a00

UNIBOX Tragständer/Geräte- befestigung

geeignet für Box-
breite 240mm

Figur WTB350



Symbolbild: Artikel ohne Montagebox

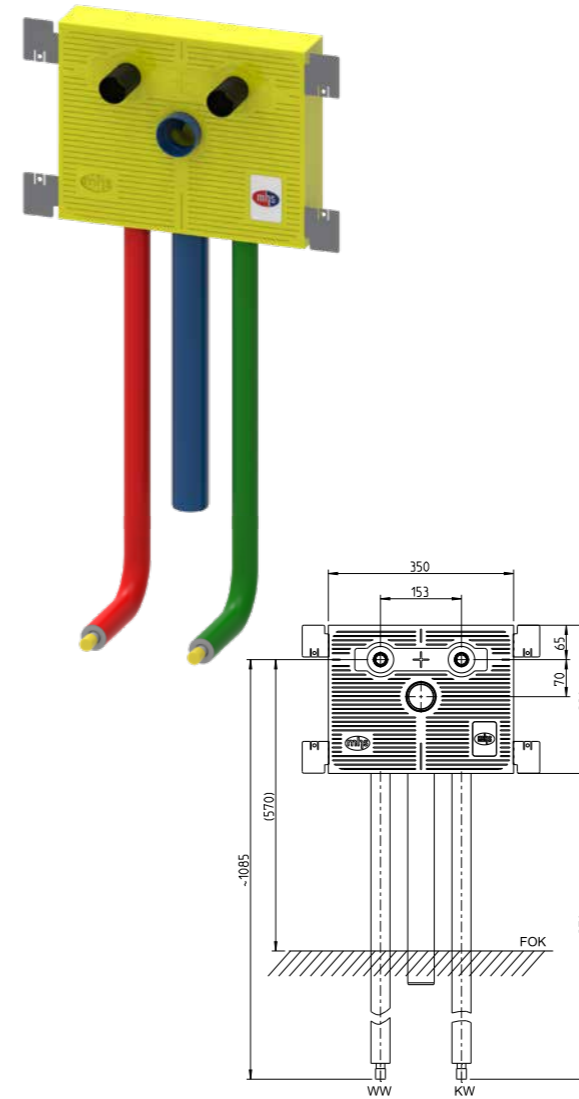
Matchcode
Artikelnummer

WTB350
WTB350000000000

UNIBOX Waschtisch

Wandwinkelabstand 153mm

Figur 304

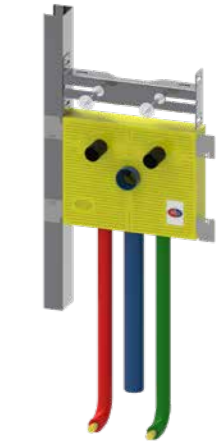
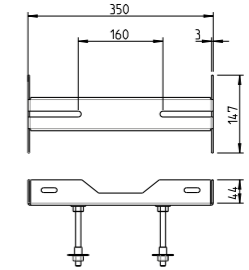


Rohrwerkstoff	Dimension	Teilenummer
Rehau Stabil	da16	30441RA5po0a00
Viega Raxofix	da16	30441VR5po0a00
Uponor MLC	da16	30441ML5po0a00
Radopress	da16	30441RP5po0a00
Kelit Kelox	da16	30441KE5po0a00
Geberit Mepla	da20	30442ME5po0a00
JRG Sanipex MT	da16	30441MT5po0a00

UNIBOX Traverse

für Waschtischbox

Figur WT211



Symbolbild: Artikel ohne Montagebox

Befestigungstraverse für Waschtisch Matchcode: WT211

Tragkraft: P= 1,5kN
Preis ohne Montagebox

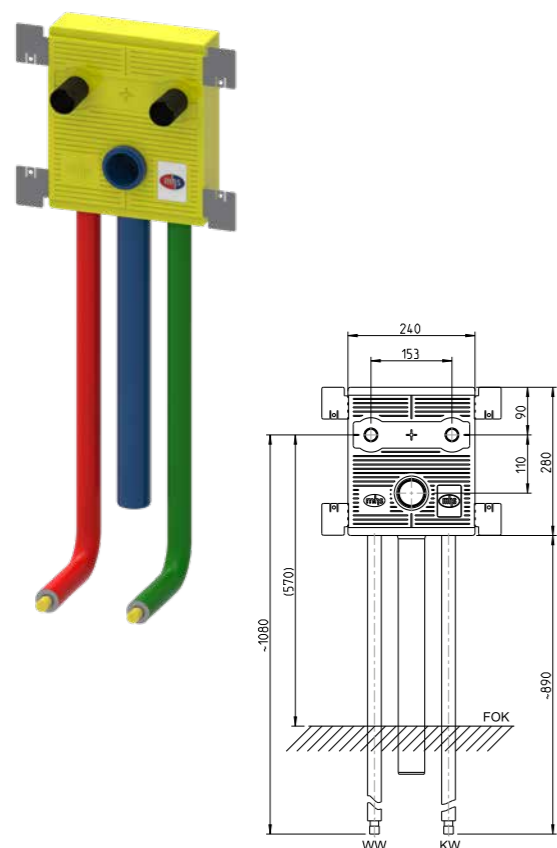
Inkl. Waschtisch- und Ständer-Befestigungszubehör sowie Schallschutzeinrichtung. In Verbindung mit MHS-Handwaschbeckenbox, MHS-Waschtischbox verwendbar. Sendzimir verzinktes Blech. Ideal auch für Einbautiefe 50mm. Auch verwendbar mit Boxtechnik - OR (obere Rohrführung).

Dazugehörige Box:
Uniboxserie - Boxbreite 350 mm

WT211000000000

UNIBOX Spültisch
Wandwinkelabstand 153mm

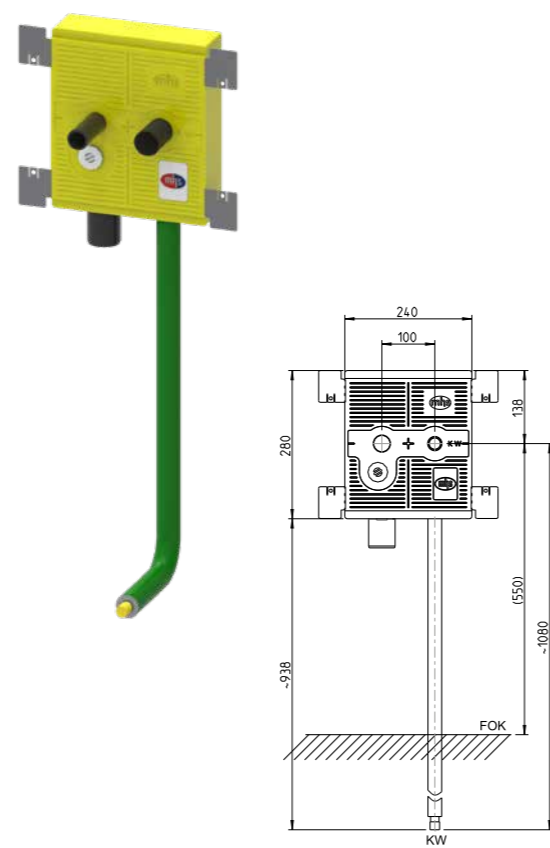
Figur 220



Rohrwerkstoff	Dimension	Teilenummer
Rehau Stabil	da16	22041RA5po0a00
Viega Raxofix	da16	22041VR5po0a00
Uponor MLC	da16	22041ML5po0a00
Radopress	da16	22041RP5po0a00
Kelit Kelox	da16	22041KE5po0a00
Geberit Mepla	da20	22042ME5po0a00
Geberit Mepla	da16	22041ME5ge0b00

UNIBOX Waschmaschine
mit HL400 (=Dallmer)

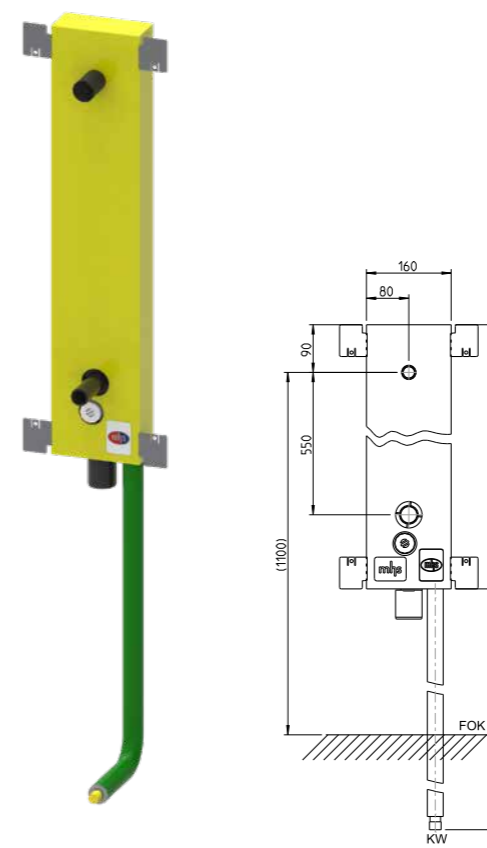
Figur 235



Rohrwerkstoff	Dimension	Teilenummer
Rehau Stabil	da16	23541RA0000a00
Viega Raxofix	da16	23541VR0000a00
Uponor MLC	da16	23541ML0000a00
Radopress	da16	23541RP0000a00
Kelit Kelox	da16	23541KE0000a00
Geberit Mepla	da20	23542ME0000a00
JRG Sanipex MT	da16	23541MT0000a00

UNIBOX Waschmaschine
mit HL400 (=Dallmer)

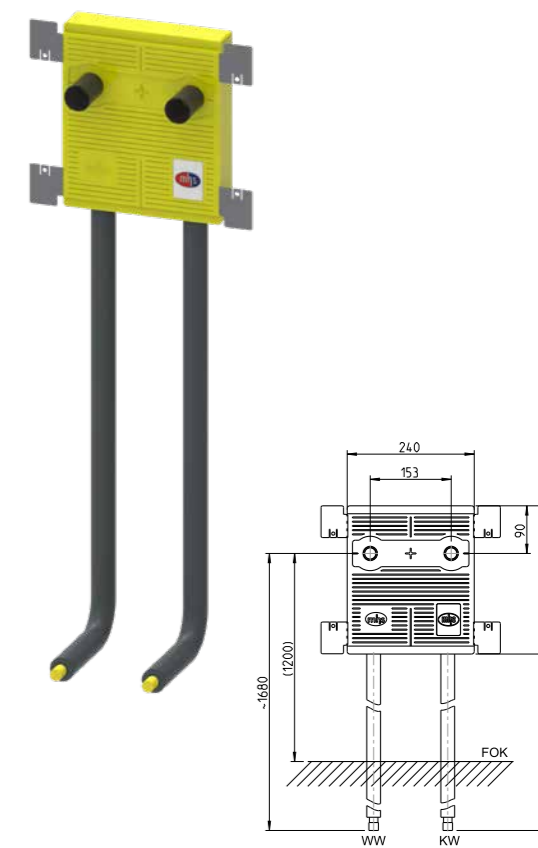
Figur 331



Rohrwerkstoff	Dimension	Teilenummer
Kelit Kelox	da16	33141KE0000a00
Uponor MLC	da16	33141ML0000a00
JRG Sanipex MT	da16	33141MT0000a00
Rehau Stabil	da16	33141RA0000a00
Viega Raxofix	da16	33141VR0000a00

UNIBOX Dusche
Aufputz Breite 240mm
Wandwinkelabstand 153mm

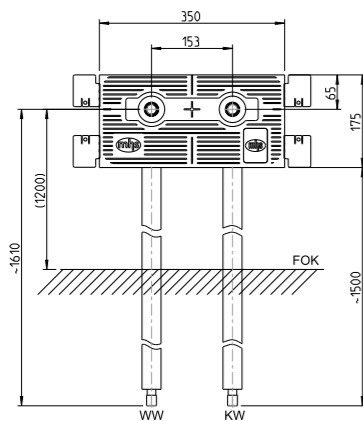
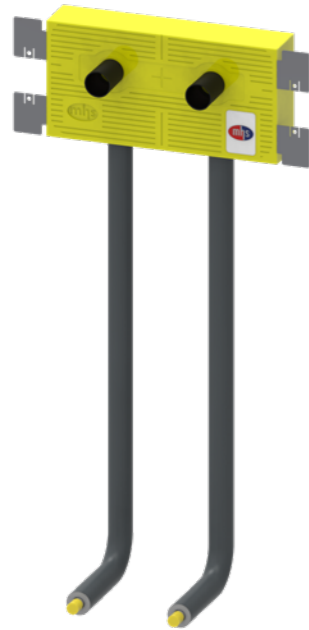
Figur 246



Rohrwerkstoff	Dimension	Teilenummer
Rehau Stabil	da16	24641RA0000a00
Viega Raxofix	da16	24641VR0000a00
Uponor MLC	da16	24641ML0000a00
Radopress	da16	24641RP0000a00
Kelit Kelox	da16	24641KE0000a00
JRG Sanipex MT	da16	24641MT0000a00
Rehau Stabil	da20	24642RA0000a00
Viega Raxofix	da20	24642VR0000a00
Uponor MLC	da20	24642ML0000a00
Radopress	da20	24642RP0000a00
Kelit Kelox	da20	24642KE0000a00
Geberit Mepla	da20	24642ME0000a00
JRG Sanipex MT	da20	24642MT0000a00

**UNIBOX
Dusche**
Auslass 153mm Small

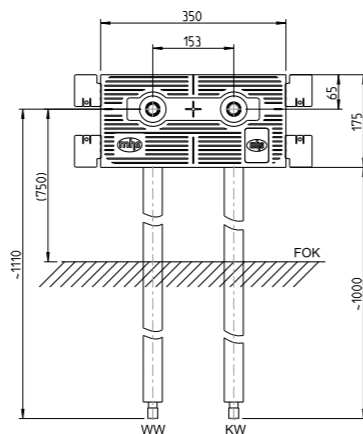
Figur 358



Rohrwerkstoff	Dimension	Teilenummer
Kelit Kelox	da20	35842KE0000a00
Geberit Mepla	da20	35842ME0000a00

**UNIBOX
Badewanne**
Auslass 153mm Small

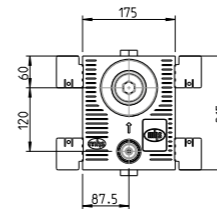
Figur 357



Rohrwerkstoff	Dimension	Teilenummer
Kelit Kelox	da20	35742KE0000a00

**UNIBOX
Zähler/Absperrung**
1x Zähler, 1x Absperrung

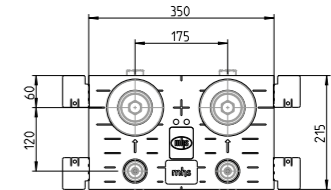
Figur 710



Innengewinde	3/4"	71012MHKE30000
--------------	------	----------------

**UNIBOX
Zähler/Absperrung**
2x Zähler, 2x Absperrung

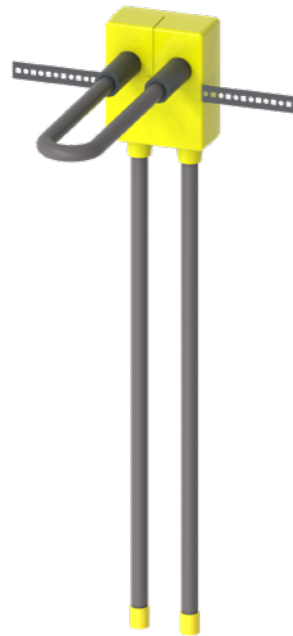
Figur 712



Innengewinde	3/4"	71212MHKE30000
--------------	------	----------------

HEIZUNG
**Mauerwerk/
Trockenausbau**

Figur 0143



HEIZUNG
Mauerwerk

Figur 0013

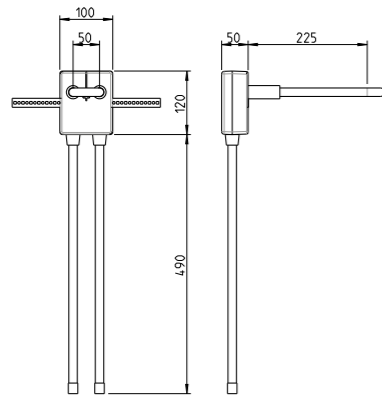


HEIZUNG
**Mauerwerk/
Trockenausbau**

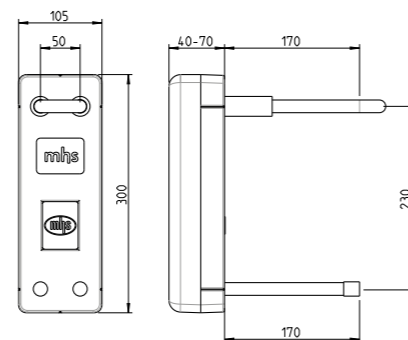
Figur 0123



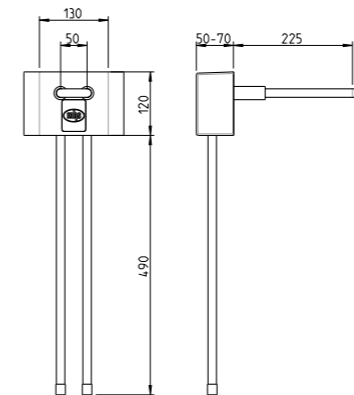
i Hotline: +43/3463/5650
www.mhs.at
mit Boxenkonfigurator!



Rohrwerkstoff	Dim.	Teilenummer	Boxtiefe
Geberit Mepla	da16	01431ME00000f0	50 mm



Rohrwerkstoff	Dim.	Teilenummer	Boxtiefe
Kelit Kelox	da16	00131KE0000000	70 mm
JRG Sanipex MT	da16	00131MT00000e0	40 mm



Rohrwerkstoff	Dim.	Teilenummer	Boxtiefe
Geberit Mepla	da16	01231ME0000000	70 mm

MHS Zubehör

Abflussführung 50/500-6

Art.-Nr.: A5050060000000



Abflussführung für Abflüsse DN50

Vormarkierte Höhenanpassung in 10mm Schritten,
bestehend aus 6 Teilstücken,
Stückteilung alle 80mm.

Pistolenschaum

Art.-Nr.: PSB20000000000



Boxenkleber

Art.-Nr.: BK100000000000



Montageschaum

Art.-Nr.: MSPLUSB200000



NOTIZEN



ABG / TECHNISCHE INFORMATION:

Es gelten unsere allgemeinen Verkaufs- und Lieferbedingungen, nachzulesen unter www.mhs.at/agb.

Bestandteile der Zusammenarbeit sind zusätzlich unsere technischen Informationen, sowie Bedienungs- und Montageanleitungen der Hersteller.

Technische Änderungen und Druckfehler vorbehalten!

MHS GmbH

Montagesysteme für Heizung und Sanitär

Gewerbepark 11, A-8510 Stainz

T +43/3463/5650

office@mhs.at